

Technisches Datenblatt



Produktmerkmale

Elektrischer indirekter Kessel 150 l

Modell	SAP -Code	00011718
---------------	------------------	----------



- Gerätetyp: Elektrisches Gerät
- Geräteheiztyp: indirekt
- Dampfdruckregulierung: Mechanisch - das Ventil lässt den Dampf bei hohem Druck ab
- Füllung: Mechanischer Hahn
- Jackefüllung: halbautomatisch
- Abfluss: Ja
- Abflussventildurchmesser: 2"
- Beckenvolumen [l]: 150
- Nutzbares Volumen [l]: 134

SAP -Code	00011718	Wird geladen	400 V / 3N - 50 Hz
Netzbreite [MM]	800	Beckenvolumen [l]	150
Nettentiefe [MM]	900	Nutzbares Volumen [l]	134
Nettohöhe [MM]	900	Geräteheiztyp	indirekt
Nettogewicht / kg]	150.00	Dampfdruckregulierung	Mechanisch - das Ventil lässt den Dampf bei hohem Druck ab
Power Electric [KW]	21.000		

Technisches Datenblatt



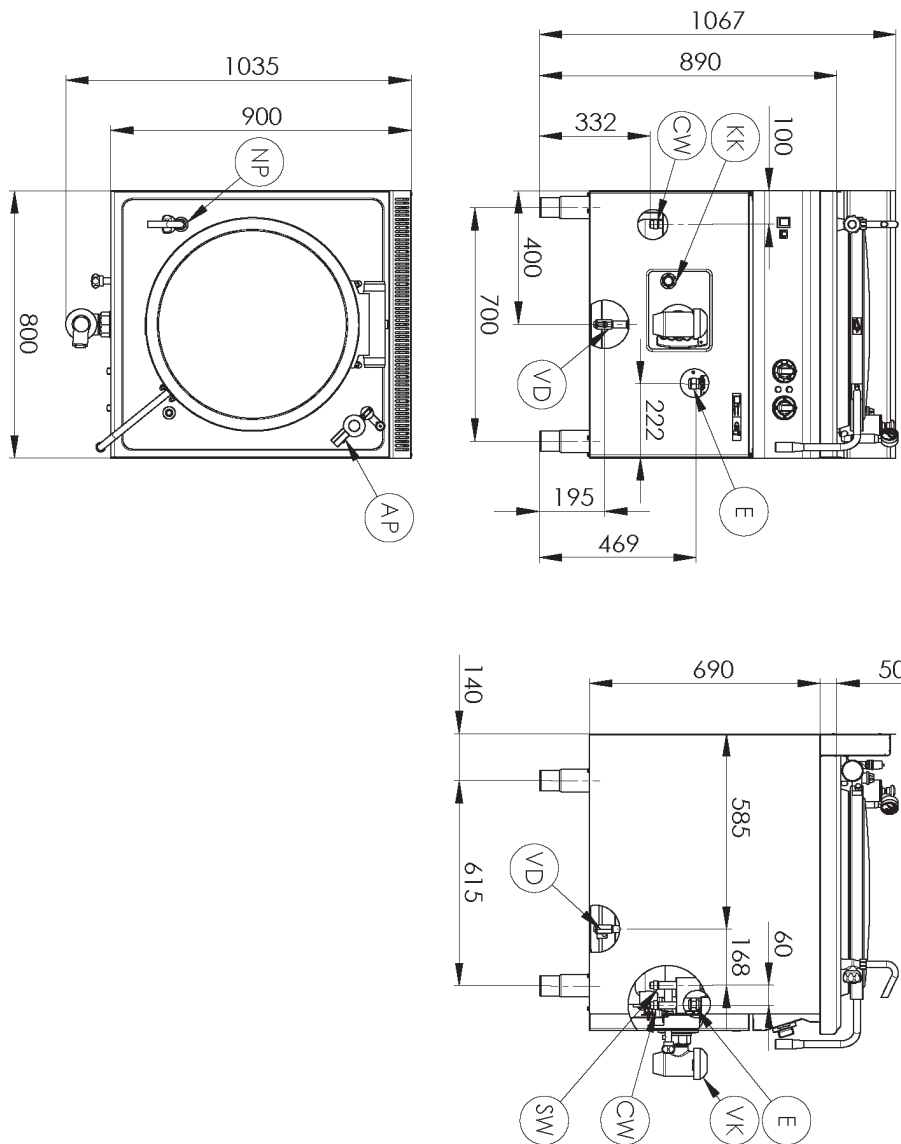
Technische Zeichnung

Elektrischer indirekter Kessel 150 l

Modell

SAP -Code

00011718



Elektrischer indirekter Kessel 150 l

Modell

SAP -Code

00011718

1

Semi -automatisches Engagement

Wartung -frei

Das Fehlen eines Sensors, der sich verstopfen kann
lange Lebensdauer

- Einsparungen bei Serviceinterventionen
- Verhinderung von Verlusten durch Unterbrechung des Betriebs des Geräts

2

Grad des Schutzes von Kontrollen IPX4

Wartung -frei

Wasserbeständigkeit
lange Lebensdauer

- Einsparungen bei Serviceinterventionen
- Einfache Reinigung des Geräts

3

Smart Griff

Schutz gegen die Verbrennung beim Heben des Deckels
Leicht zu handhaben für den Betrieb einer beliebigen Höhe

- hohe Sicherheit
- weniger gesundheitliche Probleme durch schlechte Ergonomie

4

Der Boden des Duplikators AISI 316

Langes Leben auch in einer aggressiven salzigen Umgebung

- Einsparungen bei Serviceinterventionen
- Verhinderung von Verlusten durch Unterbrechung des Betriebs des Geräts

5

All -in -Board -Design einschließlich DNA

Das Material rostet nicht, einschließlich des Bodens
Materialbeständigkeit gegen AISI 304 Verschleißmaterial
langes Leben

- Einsparungen bei Serviceinterventionen
- Einfache Reinigung des Geräts

6

Gefüllt

verhindert das Überflutung der überfluteten Flüssigkeit in die Bedienelemente oder an den Fuß des Bedieners

- Beseitigt Probleme mit jeder Störung
- Erhöht den Benutzerkomfort

Technisches Datenblatt



technische Parameter

Elektrischer indirekter Kessel 150 l

Modell

SAP -Code

00011718

1. SAP -Code:

00011718

2. Netzbreite [MM]:

800

3. Nettentiefe [MM]:

900

4. Nettohöhe [MM]:

900

5. Nettogewicht / kg]:

150.00

6. Bruttobreite [MM]:

970

7. Grobtiefe [MM]:

840

8. Bruttohöhe [MM]:

1160

9. Bruttogewicht [kg]:

173.00

10. Gerätetyp:

Elektrisches Gerät

11. Konstruktionstyp des Geräts:

mit Unterbau

12. Power Electric [KW]:

21.000

13. Wird geladen:

400 V / 3N - 50 Hz

14. Schutz der Kontrollen:

IPX4

15. Material:

AISI 304 obere Platte, AISI 430 Umhüllung

16. Indikatoren:

Betrieb und Heizen

17. Abflussventildurchmesser:

2"

18. Arbeitsplatztyp:

Eingepresst - komfortable Wartung und Reinigung

19. Dicke der Arbeitsplatte [MM]:

1.50

20. Geräteheiztyp:

indirekt

21. Beckenvolumen [l]:

150

22. Service -Zugänglichkeit:

von durch Abnehmen des Frontpaneels

23. Sicherheitsthermostat:

Ja

24. Verstellbare Füße:

Ja

25. Bodenmaterial:

AISI 316

26. Nutzbares Volumen [l]:

134

27. Füllung:

Mechanischer Hahn

28. Jackefüllung:

halbautomatisch

Elektrischer indirekter Kessel 150 l

Modell

SAP -Code

00011718

29. Dampfdruckregulierung:

Mechanisch - das Ventil lässt den Dampf bei hohem Druck ab

33. Wasserfüllungstyp:

kalt

30. Art des Abflussventils:

konisch

34. Abfluss:

Ja

31. Überlauf:

Ja

35. Querschnitt der Leiter CU [mm²]:

10

- Výkon (kW): 5,7-6,6 (230 V); 9,8-11 (400 V)

32. Manometer:

Ja

36. Wasserversorgungsanschluss:

1/2"